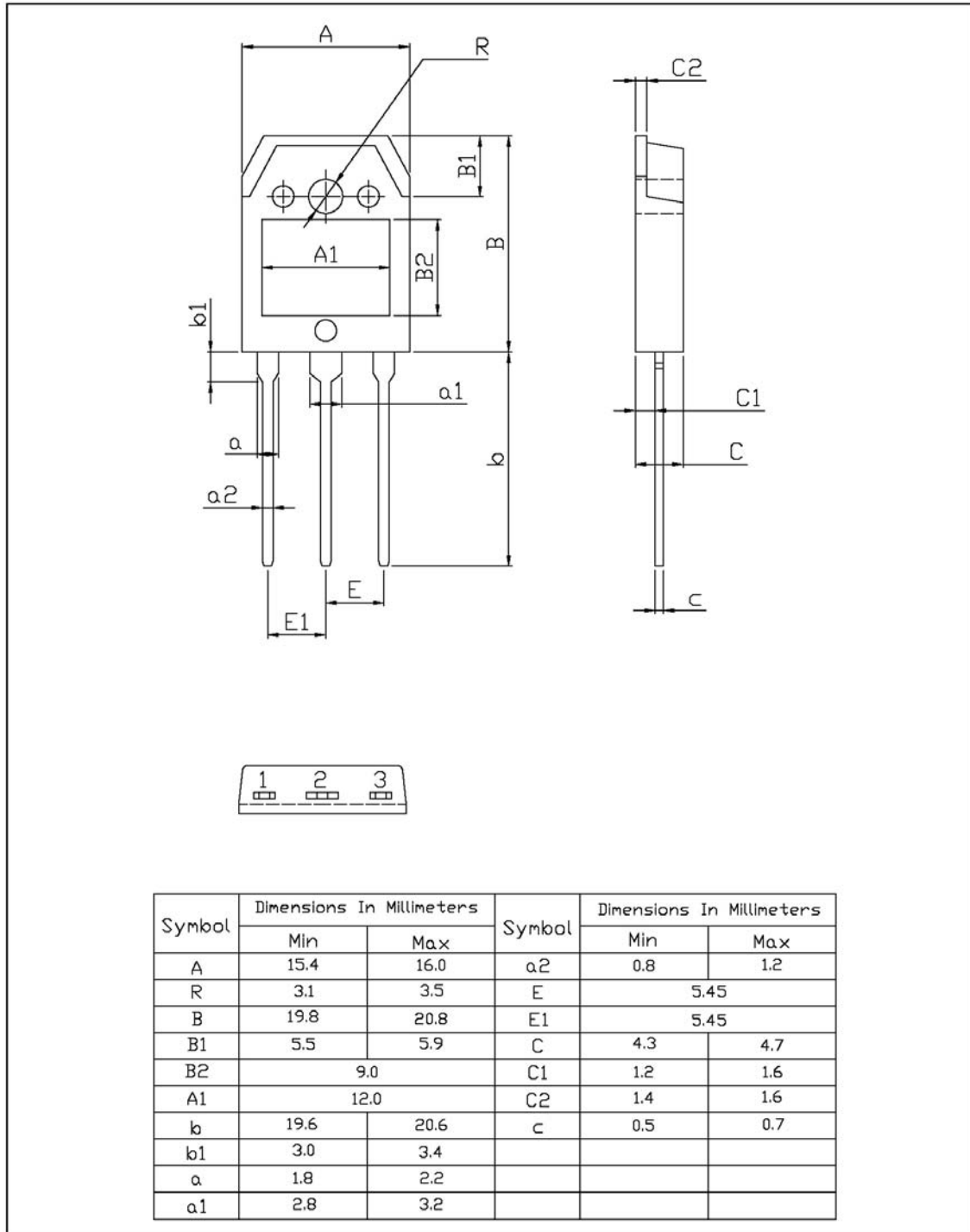




### TO-3P 外形尺寸图

TO-3P

单位: mm



Rev.01 201901